

Pro Wireless Headset

ProXtend



sonnet

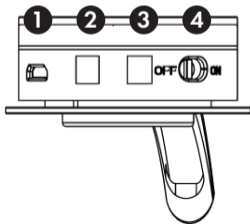
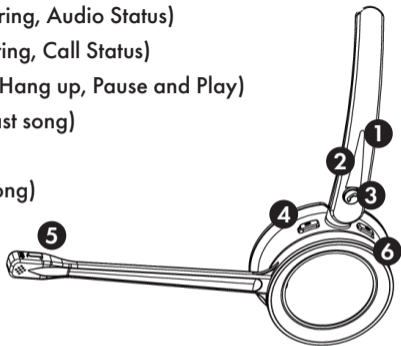


**User Guide
Bedienungsanleitung
Manuel Utilisateur**

sonnet duo



- 1: Blue LED Indicator (Battery, Pairing, Audio Status)
- 2: Red LED Indicator (Battery, Pairing, Call Status)
- 3: Multi-Function Button (Answer, Hang up, Pause and Play)
- 4: Minus Button (Volume down, Last song)
- 5: Microphone Mute Button
- 6: Plus Button (Volume up, Next song)



- 1: MicroUSB Charging
- 2: Gold-Plated Charging Dome
- 3: Gold-Plated Charging Dome
- 4: On/Off Button

Button Functions

Button	Function	Action
On/Off Button	Headset on	Slide switch to "ON"
	Headset off	Slide switch to "OFF"
Plus Button	Volume up	Tap to increase speaker volume
	Next song	Long press to switch to next song when playing music
Mic Mute	Mic mute	Activates mic mute during a call. You will hear a "toot" every 3 seconds while mute. Repress mute button to cancel mic mute
Minus Button	Volume down	Tap to decrease speaker volume
	Last song	Long press to switch to last song when playing music
Multi-function Button	Pause	Tap the multi-function button playing music
	Answer/end call	Tap the multi-function button
	Reject call	Long press the multi-function button for 2 seconds

Prompt Tone Introduction

Headset	Tone
Power On	Power On
Power Off	Power Off
Pairing successful	Connected
Volume up/down	"toot"
Battery low	"toot" every 5 seconds
Mic Mute	"toot" every 5 seconds

Headset LED Indicators

Headset	LED status
Pairing Mode	Light flashes blue and red
Pairing successful	Light flashes blue every 5 seconds
Battery Low	Light flashes red rapidly
Charging Mode	Red light continuously on
Fully Charged	Blue light continuously on
Audio Status	Blue light "breathing", red light off
Call (Busy) Status	Red light "breathing", blue light off

Pairing with Bluetooth Device

1. Activate the Bluetooth function on your smart phone, laptop or desk phone.
2. Turn your headset on. You will hear prompt tone "power on". The LED indicator flashes red and blue alternately, indicating headset is now in pairing mode.
3. If pairing fails, the headset will power off automatically after indicator flashes 5 mins, with prompt tone "power off".
4. Pair headset to your smart phone, laptop or desk phone.
 - a) Search Bluetooth device on your smartphone, laptop or desk phone.
 - b) Open "Bluetooth" menu and press "discover" or "add" to search "ProXtend Sonnet".
 - c) When "ProXtend S onnet" shows on your Bluetooth devices list, click to start pairing. Prompt tone "connected" is heard when pairing is successful, and the LED indicator will flash blue every 5 seconds.
 - d) When powered on, the headset will automatically connect to the most recent devices in memory.

Functions

1. Pair with 2 devices simultaneously

ProXtend sonnet can pair with 2 devices simultaneously.

- Connect the first device with "ProXtend Sonnet".
- Turn off the Bluetooth function of the first device.
- Connect the second device with "ProXtend Sonnet".
- Turn on Bluetooth on first device. Now "ProXtend Sonnet" is paired to both devices.

2. Redial function

Quick press the multi-function button twice to redial the last call.

3. One-touch play function

Press the multi-function button once, the default music player of the mobile phone will play automatically (some mobile phones cannot implement this function).

4. Automatic re-connection function

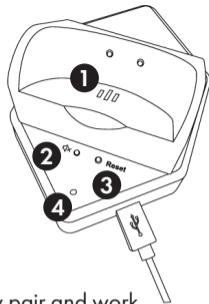
Bluetooth connection can be automatically re-connected even if disconnected within 5 minutes in the effective distance. If reconnect fails, please turn off the headset and turn it on again to reconnect.

5. Mic mute function

Press the Mute button to activate mic mute during a call, repress the mute button to cancel mic mute. The tone "toot" will be heard every 3 seconds during mic mute status.

Charging Base with Bluetooth Dongle

- 1: Outer ringer speaker holes
- 2: Switch Button for outer ringer
- 3: Reset button
- 4: Status indicator



Pairing Headset and Charging Base

The Bluetooth headset and charging base will automatically pair and work immediately once the charging base is connected to the PC's USB port.

1. Connect the USB cable to PC.
2. Turn on Bluetooth headset. The LED indicator on base will flash red and blue alternately, which indicates the adapter is in pairing mode.
3. When pairing is successful, you will hear prompt tone "connected".

Status Indicator

Adapter in pairing mode	LED indicator on base flashes red and blue
Pairing is successful	Blue light is continuously on
The adapter has already been paired with the bluetooth device	Purple LED indicator continuously on
Outer ringer has been turned off	Red LED indicator continuously on

Switch Button for Outer Ringer

The ringtone on base is on by default, and it will ring when calls come in. Press this button once to turn off the ringtone.

Reset Button

Press the reset button for 3 seconds to restart pairing mode, the LED indicator flashes red and blue when pairing.

Cautions

1. Most mobile phones indicates headset power on the screen display. When headset battery is low, the headset will beep once in 5 minutes and the indicator will turn red. Please charge it in time.
2. Overcharging will shorten battery life.
3. Please keep the headset battery safe. Do not put the battery or the headset into fire or water to avoid explosion.
4. Always listen at a moderate volume level.
5. Don't charge with high voltage device, it may cause damage to the headset.
6. If unused for a long time make sure headset is fully charged before using it.
7. Lifetime of the battery will be significantly reduced if your device is left uncharged for a long time. We therefore recommend that you recharge your device at least once a year.
8. The input voltage of adapter may not be exceed 6.4V when charging.

Sonnet Features

- Up to 30m Transmission Distance
- Charging Base with Integrated Bluetooth and Speaker
- 20 hours Talk Time
- 2 hours Charge Time
- Noise Cancelling Microphone
- Dual Device Connection
- Light Weight Design
- Comfortable and Replaceable Ear Cushions

proxtend.com

Sonnet Specifications

- Pairing Name: "ProXtend Sonnet" or "ProXtend Sonnet Duo"
- Bluetooth Specification: CSR-V5.0, dual mode, downward compatible
- Frequency Range: 2.4GHz - 2.480GHz
- Support Protocols: A2DP, AVRCP, HFP, AAC, etc.
- Two Bluetooth devices can be connected at the same time
- Transmission Distance: up to 30 meters (depends on environment and Bluetooth device)
- Maximum Talk Time: 20 hours
- Standby Time: 200 hours
- Working Temperature: 0°C to 45°C

Speaker:

- Frequency: 20Hz - 20KHz, Hi-fi
- Distortion: ≤ 1%

Sound Channel: Binaural: Stereo / Monaural: Mono

Microphone:

- Directional noise reduction microphone
- Acoustic Noise Canceling Structure
- Crystal clear sound and voice (DSP)

Headset Battery:

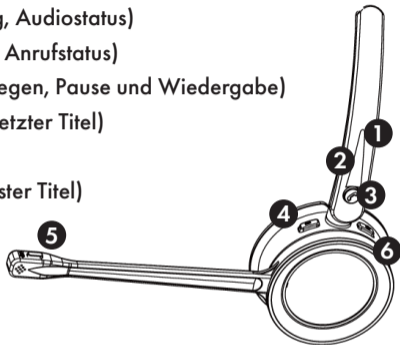
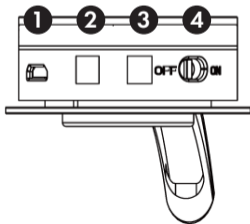
- Type: Lithium-ion polymer
- Battery Capacity: 320mAh
- Charging Voltage: 5V DC
- Life Time: Minimum recharging 1000 times
- Operating Temperature: -10° C to +60°
- Charging Time: 2 hours
- Charging Interface: Micro USB

Charging Base: Net Weight: 115 g

Headset Net Weight: Sonnet: 70g / Sonnet Duo: 95g

Bedienungsanleitung

- 1: Blaue LED-Anzeige (Akku, Kopplung, Audiostatus)
- 2: Rote LED-Anzeige (Akku, Kopplung, Anrufstatus)
- 3: Multifunktionstaste (Annehmen, Auflegen, Pause und Wiedergabe)
- 4: Minus-Taste (Lautstärke verringern, letzter Titel)
- 5: Mikrofon-Stummschalttaste
- 6: Plus-Taste (Lautstärke erhöhen, nächster Titel)



- 1: Aufladen über Micro-USB
- 2: Vergoldeter Ladekontakt
- 3: Vergoldeter Ladekontakt
- 4: Ein-/Aus-Taste

Tastenfunktionen

Taste	Funktion	Aktion
Ein-/Aus-Taste	Headset ein	Schalter auf „ON“ schieben
	Headset aus	Schalter auf „OFF“ schieben
Plus-Taste	Lautstärke erhöhen	Drücken, um die Lautstärke zu erhöhen
	Nächster Titel	Langes Drücken schaltet zum nächsten Titel, wenn Musik abgespielt wird
Mikrofon-Stummschalttaste	Mikrofon-Stummschaltung	Schaltet das Mikrofon während eines Anrufs stumm. Beim Stummschalten hören Sie alle 3 Sekunden einen Signalton. Stummschalttaste drücken, um die Stummschaltung des Mikrofons aufzuheben
Minus-Taste	Lautstärke verringern	Drücken, um die Lautstärke zu verringern
	Letzter Titel	Langes Drücken schaltet zum letzten Titel, wenn Musik abgespielt wird
Multifunktions-taste	Pause	Beim Abspielen von Musik die Multifunktions-taste drücken
	Anruf annehmen/ beenden	Die Multifunktionstaste drücken
	Anruf ablehnen	Multifunktionstaste 2 Sekunden lang gedrückt halten

Signaltöne

Headset-Status	Ton
Einschalten	Einschalten
Ausschalten	Ausschalten
Kopplung erfolgreich	Verbunden
Lautstärke erhöhen/verringern	„Tuten“
Akku schwach	„Tuten“ alle 5 Sekunden
Mikrofon-Stummschalttaste	„Tuten“ alle 5 Sekunden

Headset LED-Anzeigen

Headset-Status	LED-status
Kopplungsmodus	Anzeige blinkt blau und rot
Kopplung erfolgreich	Anzeige blinkt alle 5 Sekunden blau
Akku schwach	Anzeige blinkt in schneller Abfolge rot
Lademodus	Rote Anzeige leuchtet dauerhaft
Vollständig aufgeladen	Blaue Anzeige leuchtet dauerhaft
Audiostatus	Blaues Licht „pulsiert“, rotes Licht ist aus
Anrufstatus (besetzt)	Rotes Licht „pulsiert“, blaues Licht ist aus

Kopplung mit Bluetooth-Gerät

1. Die Bluetooth-Funktion auf Ihrem Smartphone, Laptop oder Tischtelefon einschalten.
2. Ihr Headset einschalten. Sie hören den Signalton „Einschalten“. Die LED-Anzeige blinkt abwechselnd rot und blau und zeigt damit an, dass sich das Headset jetzt im Kopplungsmodus befindet.
3. Schlägt die Kopplung fehl, schaltet sich das Headset automatisch ab, nachdem die Anzeige 5 Minuten lang blinkt und der Signalton „Aus“ ertönt.
4. Das Headset mit Ihrem Smartphone, Laptop oder Tischtelefon koppeln.
 - a) Das Bluetooth-Gerät auf Ihrem Smartphone, Laptop oder Tischtelefon suchen.
 - b) Das Menü „Bluetooth“ öffnen und „Erkennen“ oder „Hinzufügen“ drücken, um nach „ProXtend Sonnet“ zu suchen.
 - c) Wenn „ProXtend Sonnet“ in Ihrer Bluetooth-Geräteleiste angezeigt wird, die Kopplung durch Drücken der entsprechenden Schaltfläche starten. Bei erfolgreicher Kopplung ertönt der Signalton „verbunden“ und die LED-Anzeige blinkt alle 5 Sekunden blau.
 - d) Nach dem Einschalten stellt das Headset automatisch eine Verbindung zu den neuesten Geräten im Speicher her.

Funktionen

1. Mit 2 Geräten gleichzeitig koppeln

ProXtend sonnet kann mit 2 Geräten gleichzeitig gekoppelt werden.

- a) Das erste Gerät mit „ProXtend Sonnet“ verbinden.
- b) Die Bluetooth-Funktion des ersten Geräts ausschalten.
- c) Das zweite Gerät mit „ProXtend Sonnet“ verbinden.
- d) Die Bluetooth-Funktion des ersten Geräts einschalten, jetzt ist „ProXtend Sonnet“ mit beiden Geräten gekoppelt.

2. Wahlwiederholung

Die Multifunktionstaste zwei Mal kurz drücken, um den letzten Anruf erneut zu wählen.

3. One-Touch-Wiedergabe

Die Multifunktionstaste ein Mal drücken. Der Standard-Musik-Player des Mobiltelefons spielt automatisch ab (einige Mobiltelefone können diese Funktion nicht umsetzen).

4. Automatisches Wiederverbinden

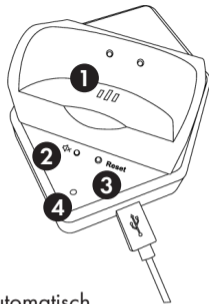
Wenn die Bluetooth-Verbindung getrennt wurde, kann sie innerhalb des Empfangsbereichs automatisch innerhalb von 5 Minuten wieder hergestellt werden. Wenn das Wiederverbinden fehlschlägt, das Headset aus- und wieder einschalten, um die Verbindung wiederherzustellen.

5. Mikrofon-Stummschaltung

Die Stummschalttaste drücken, um die Stummschaltung des Mikrofons während eines Anrufs zu aktivieren. Die Stummschalttaste erneut drücken, um die Stummschaltung des Mikrofons aufzuheben. Während der Stummschaltung des Mikrofons ertönt alle 3 Sekunden ein „Tuten“.

Ladestation mit Bluetooth-Dongle

- 1: Öffnungen für externen Ruftongeeber
- 2: Umschalttaste für externen Ruftongeeber
- 3: Reset-Taste
- 4: Statusanzeige



Kopplung von Headset und Ladestation

Das Bluetooth-Headset und die Ladestation koppeln sich automatisch und funktionieren sofort, sobald die Ladestation an den USB-Anschluss des PCs angeschlossen ist.

1. Das USB-Kabel an den PC anschließen.
2. Bluetooth-Headset einschalten. Die LED-Anzeige auf der Basisstation blinkt abwechselnd rot und blau, was anzeigt, dass sich der Adapter im Pairing-Modus befindet.
3. Wenn das Pairing erfolgreich war, hören Sie den Signalton „verbunden“.

Statusanzeige

Adapter im Kopplungsmodus	LED-Anzeige an der Basisstation blinkt rot und blau
Kopplung erfolgreich	Blaue Anzeige leuchtet dauerhaft
Der Adapter wurde bereits mit dem Bluetooth-Gerät gekoppelt	Violette LED-Anzeige leuchtet dauerhaft
Externer Ruftongebener wurde ausgeschaltet	Rote LED-Anzeige leuchtet dauerhaft

Umschalttaste für externen Ruftongebener

Der Rufton an der Basisstation ist standardmäßig eingeschaltet und ertönt, wenn Anrufe eingehen. Diese Taste einmal drücken, um den Rufton auszuschalten.

Reset-Taste

Die Reset-Taste 3 Sekunden lang gedrückt halten, um den Kopplungsmodus neu zu starten. Die LED-Anzeige blinkt beim Koppeln rot und blau.

Wichtige Hinweise

1. Die meisten Mobiltelefone zeigen die Headsetleistung auf dem Display an. Wenn der Ladezustand des Headsets schwach ist, piept das Headset einmal in 5 Minuten und die Anzeige wird rot. Bitte rechtzeitig aufladen.
2. Überladung verkürzt die Akkulebensdauer.
3. Den Headset-Akku sicher aufbewahren. Den Akku oder das Headset nicht ins Feuer oder Wasser legen, um Explosionen zu vermeiden.
4. Immer mit moderater Lautstärke hören.
5. Nicht mit Hochspannungsgerät aufladen, da dies das Headset beschädigen kann.
6. Sicherstellen, dass das Headset vollständig aufgeladen ist, bevor Sie es längere Zeit nicht verwenden.
7. Wird Ihr Gerät längere Zeit nicht aufgeladen, verkürzt sich die Lebensdauer des Akkus erheblich. Wir empfehlen Ihnen daher, Ihr Gerät mindestens einmal jährlich aufzuladen.
8. Die Eingangsspannung des Adapters darf 6,4 V beim Laden nicht überschreiten.

Sonnet Leistungsmerkmale

- Bis zu 30 m Übertragungsabstand
- Ladestation mit integriertem Bluetooth und Lautsprecher
- 20 Stunden Sprechzeit
- 2 Stunden Ladezeit
- Noise-Cancelling-Mikrofon
- Verbindung zu 2 Geräten
- Leichte Bauweise
- Komfortable Ohrpolster

Sonnet Spezifikationen

- Kopplungsname: „ProXtend Sonnet“ oder „ProXtend Sonnet Duo“
- Bluetooth-Spezifikation: CSR-V5.0, Dualmodus, abwärtskompatibel
- Frequenzbereich: 2,4 GHz – 2,480 GHz
- Unterstützte Protokolle: A2DP, AVRCP, HFP, AAC usw.
- Zwei Bluetooth-Geräte können gleichzeitig verbunden werden
- Übertragungsabstand: bis zu 30 Meter (abhängig von Umgebung und Bluetooth-Gerät)
- Maximale Sprechzeit: 20 Stunden
- Standby-Zeit: 200 Stunden
- Betriebstemperatur: 0 °C bis 45 °C

Lautsprecher:

- Frequenz: 20 Hz – 20 kHz, Hi-Fi
- Verzerrung: ≤ 1 %

Tonkanal: Binaural: Stereo/Monaural: Mono

Mikrofon:

- Geräuschreduzierendes Richtmikrofon
- Aufbau zur akustischen Geräuschunterdrückung
- Kristallklarer Klang und klare Sprachverständlichkeit (DSP)

Headset-Akku:

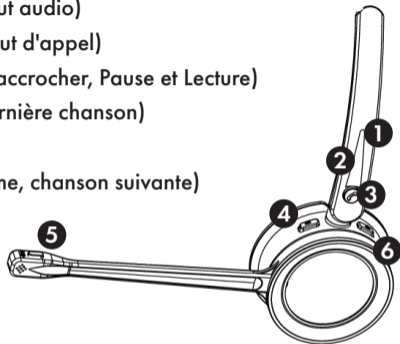
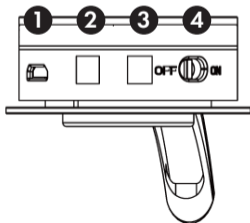
- Typ: Lithium-Ionen-Polymer
- Akkukapazität: 320 mAh
- Ladespannung: 5 V DC
- Lebensdauer: Mindestens 1000 Aufladungen
- Betriebstemperatur: -10 °C bis +60 °C
- Ladezeit: 2 Stunden
- Ladeschnittstelle: Micro-USB

Ladestation: Nettogewicht: 115 g

Nettogewicht des Headsets: Sonnet: 70 g / Sonnet Duo: 95 g

Manuel Utilisateur

- 1: LED bleue (batterie, appairage, statut audio)
- 2: LED rouge (batterie, appairage, statut d'appel)
- 3: Bouton multifonctions (Décrocher, Raccrocher, Pause et Lecture)
- 4: Bouton moins (Baisse du volume, dernière chanson)
- 5: Bouton de désactivation du micro
- 6: Bouton Plus (Augmentation du volume, chanson suivante)



- 1: Port MicroUSB
- 2: Dôme de chargement plaqué or
- 3: Dôme de chargement plaqué or
- 4: Bouton marche/arrêt

Fonctions des boutons

Bouton	Fonction	Activation
Bouton marche/arrêt	Activer le casque	Faire glisser vers "ON"
	Désactiver le casque	Faire glisser vers "OFF"
Bouton Plus	Augmentation du volume	Appuyez pour augmenter le volume d'écoute
	Chanson suivante	Appuyez longuement pour passer au morceau suivant en cours de lecture
Désactivation du micro	Désactivation du micro	Met le micro en mode silencieux pendant un appel. En mode silencieux, vous entendrez un "bip" toutes les 3 secondes. Appuyez une fois de plus pour annuler le mode silencieux
Bouton moins	Baisse du volume	Appuyez pour diminuer le volume d'écoute
	Dernière chanson	Appuyez longuement pour passer à la dernière chanson en cours de lecture
Bouton multi-fonctions	Pause	Appuyez sur le bouton multifonctions pendant la lecture
	Répondre/raccrocher	Appuyez sur le bouton multifonctions
	Rejeter l'appel	Appuyez sur le bouton multifonction pendant 2 secondes

Signaux sonores

Statut du micro	Signal sonore
Casque activé	Casque activé
Casque désactivé	Casque désactivé
Appairage réussi	Connecté
Volume +/-	Un "bip"
Batterie faible	Un "bip" toutes les 5 secondes
Désactivation du micro	Un "bip" toutes les 5 secondes

Headset LED Indicators

Statut du micro	Statut LED
Mode appairage	Le voyant clignote en bleu et en rouge
Appairage réussi	Le voyant clignote en bleu toutes les 5 secondes
Batterie faible	Le voyant clignote rapidement en rouge
Mode chargement	Voyant rouge allumé en continu
Entièrement chargé	Voyant bleu allumé en continu
Statut audio	Le voyant bleu "respire", le voyant rouge est éteint
Statut d'appel occupé	Le voyant rouge "respire", le voyant bleu est éteint

Appairage avec un appareil Bluetooth

1. Activez la fonction Bluetooth sur votre smartphone, ordinateur portable ou téléphone fixe.
2. Allumez votre casque-micro. Vous entendrez le signal sonore "casque activé". Le voyant LED clignote alternativement en rouge et en bleu, indiquant que le casque-micro est maintenant en mode appairage.
3. En cas d'échec de l'appairage, l'indicateur clignote pendant 5 minutes puis le casque-micro s'éteint automatiquement. Le signal sonore "casque désactivé" retentit.
4. Appairez le casque-micro avec votre smartphone, ordinateur portable ou téléphone fixe.
 - a) Recherchez un appareil Bluetooth sur votre smartphone, ordinateur portable ou téléphone fixe.
 - b) Ouvrez le menu "Bluetooth" et appuyez sur "découvrir" ou "ajouter" pour rechercher "ProXtend Sonnet".
 - c) Lorsque "ProXtend Sonnet" s'affiche sur votre liste d'appareils Bluetooth, cliquez dessus pour commencer l'appairage. Le signal sonore "connecté" retentit lorsque l'appairage réussit et l'indicateur LED clignote en bleu toutes les 5 secondes.
 - d) Lorsqu'il est allumé, le casque-micro se connecte automatiquement aux appareils les plus récents en mémoire.

Fonctions

1. Appairage simultané avec 2 appareils

ProXtend sonnet peut être appairé avec 2 appareils simultanément.

- Connectez le premier appareil à "ProXtend Sonnet".
- Désactivez la fonction Bluetooth du premier appareil.
- Connectez le deuxième appareil à "ProXtend Sonnet".
- Activez la fonction Bluetooth du premier appareil. Le "ProXtend Sonnet" est désormais appairé aux deux appareils.

2. Recomposition du dernier appel

Appuyez deux fois en succession rapide sur le bouton multifonction pour recomposer le dernier appel.

3. Lecture automatique

Appuyez une fois sur le bouton multifonctions pour activer le lecteur audio par défaut du smartphone (certains smartphones ne peuvent pas activer cette fonction).

4. Reconnexion automatique

La connexion Bluetooth peut se reconnecter automatiquement jusqu'à 5 minutes après la déconnexion à condition que l'appareil se trouve à l'intérieur de la distance de transmission maximale. Si la reconnexion échoue, éteignez le casque-micro et rallumez-le pour le reconnecter.

5. Mise en mode silencieux du micro

Appuyez sur la touche de désactivation du micro pour activer le mode silencieux pendant un appel, puis appuyez une deuxième fois pour l'annuler. Un signal sonore retentit toutes les 3 secondes lorsque le micro est en mode silencieux.

Station de recharge avec clé Bluetooth

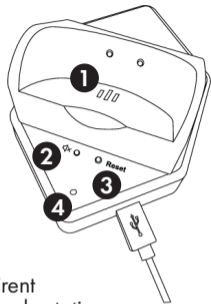
- 1: Sorties du haut-parleur de sonnerie externe
- 2: Bouton d'activation de la sonnerie extérieure
- 3: Bouton de réinitialisation
- 4: Indicateur de statut

Appairage du casque-micro avec la station de recharge

Le casque-micro Bluetooth et la station de recharge s'appairent automatiquement et fonctionnent immédiatement une fois que la station de recharge est connectée au port USB du PC.

Connectez le câble USB au PC.

1. Activez le casque Bluetooth. Le voyant LED de la station de recharge clignotera alternativement en rouge et en bleu, ce qui indique que l'adaptateur est en mode appairage. When pairing is successful, you will hear prompt tone "connected".
2. Une fois l'appairage réussi, vous entendrez le signal sonore "connecté".



Indicateur de statut

Adaptateur en mode appairage	L'indicateur LED sur la base clignote en rouge et en bleu
Appairage réussi	Le voyant bleu est allumé en continu
L'adaptateur est déjà appairé avec l'appareil Bluetooth	Indicateur LED violet allumé en continu
La sonnerie extérieure a été désactivée	Indicateur LED rouge allumé en continu

Bouton d'activation de la sonnerie extérieure

La sonnerie de la station de recharge est activée par défaut et retentit lorsque un appel est reçu. Appuyez une fois sur ce bouton pour désactiver la sonnerie.

Bouton de réinitialisation

Appuyez sur le bouton de réinitialisation pendant 3 secondes pour redémarrer le mode appairage. L'indicateur LED clignote en rouge et bleu lors de l'appairage.

Précautions

1. La plupart des téléphones portables indiquent le taux de charge du casque à l'écran. Lorsque la batterie du casque est faible, le casque émet un bip toutes les 5 minutes et l'indicateur passe au rouge. Veuillez le charger à temps.
2. Surcharger la batterie réduit sa durée de vie.
3. Veuillez conserver la batterie du casque en lieu sûr. Pour éviter toute explosion, n'exposez pas le casque au feu ou à l'eau.
4. Il est dangereux d'écouter le casque trop fort.
5. Ne chargez pas le casque-micro avec un appareil à haute tension, car cela pourrait l'endommager.
6. Si le casque-micro n'a pas été utilisé pendant une longue période, assurez-vous de le charger complètement avant de l'utiliser.
7. La durée de vie de la batterie sera considérablement réduite si votre appareil n'est pas chargé pendant une longue période. Nous vous recommandons donc de recharger votre appareil au moins une fois par an.
8. La tension d'entrée de l'adaptateur ne doit pas dépasser 6,4 V pendant le chargement.

Fonctionnalités du sonnet

- Distance de transmission : jusqu'à 30 m
- Station de chargement avec haut-parleur et Bluetooth intégré
- Autonomie d'utilisation : 20 heures
- Temps de chargement : 2 heures
- Micro antibruit
- Connexion simultanée à deux appareils
- Conception légère
- Coussinets d'oreille tout confort

Spécifications techniques du sonnet

- Nom d'appairement : "ProXtend Sonnet" ou "ProXtend Sonnet Duo"
- Spécification Bluetooth : CSR-V5.0, mode double, compatibilité descendante
- Plage de fréquences : 2,4 GHz-2,480 GHz
- Protocoles de support : A2DP, AVRCP, HFP, AAC, etc.
- Deux appareils Bluetooth peuvent être connectés en même temps
- Distance de transmission : jusqu'à 30 mètres (en fonction de l'environnement et de l'appareil Bluetooth)
- Autonomie d'utilisation maximale : 20 heures
- Autonomie en veille : 200 heures
- Température de fonctionnement : 0 °C à 45 °C

Haut-parleur :

- Fréquence : 20Hz-20KHz, Hi-fi
- Distorsion : ≤ 1%

Canal sonore : Binaural : Stéréo / Mono : Mono

Micro :

- Micro antibruit directionnel
- Structure d'annulation du bruit acoustique
- Clarté de son et de voix (DSP)

Batterie du casque :

- Type : Polymère lithium-ion
- Capacité de la batterie : 320 mAh
- Tension de chargement : 5V DC
- Durée de vie : Recharge minimale 1 000 fois
- Température de fonctionnement : -10 °C à +60 °C
- Temps de chargement : 2 heures
- Interface de chargement : Micro USB

Station de chargement : Poids net : 115 g

Poids net du micro-casque : sonnet mono : 70 g / sonnet duo : 95 g

Convena Distribution A/S

Industriholmen 51, 2650 Hvidovre, Denmark

proxtend.com